

Groupe multipoints MINI-MAX

Un graissage automatique de 2 à 8 points



AMO Asset Management Optimization
162 rue Emile Zola - 59162 Ostricourt - France
Tel.: +33 (0)3 27 71 13 19 - Fax: +33 (0)9 72 11 92 02
Email : contact@amo-technologies.com
www.amo-technologies.com

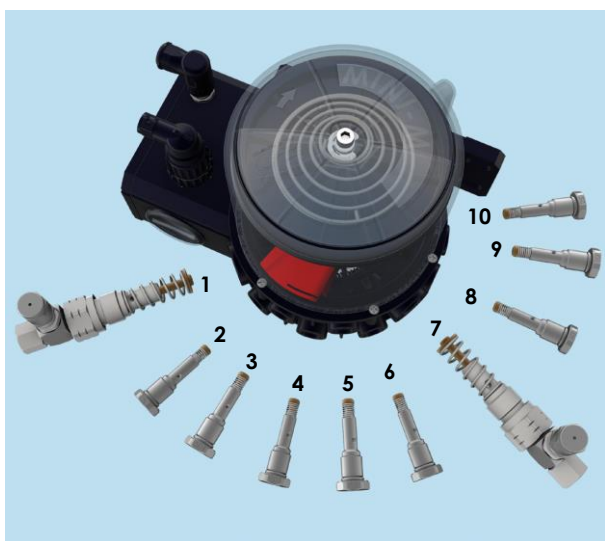
Groupe motopompe MINI-MAX – 1 KG – pour graisse



La pompe électrique MINI-MAX a été conçue pour opérer aussi bien comme un système multi-sorties (lubrification directe au point) qu'avec des distributeurs progressifs. Il existe bien sûr la possibilité d'associer les deux systèmes.

- est actionnée par un motoréducteur 24 V DC et est en mesure de pomper des graisses ayant une consistance NLGI 2.
- est équipée d'un TIMER qui gère le temps de marche et le temps de pause pour régler la lubrification.
- peut être équipée avec un maximum de 10 éléments de pompage ; deux sorties peuvent être reliées à des distributeurs progressifs et huit sorties peuvent être reliées directement aux points à lubrifier.

Groupe motopompe 24 V DC pour graisse jusqu'à NLGI 2



Référence	Éléments de pompage pour point unique
39.24.TL	Groupe motopompe 24 VDC pour graisse jusque grade NLGI 2 avec réservoir de 1 kg, un Timer et un contrôle de niveau. Vitesse moteur de 22 tr/mn – Pression maximale : 200 bar Sans Éléments de pompage. Livré avec une prise 7 fils.

Référence	Éléments de pompage pour point unique	Code
90.940.0.05	Débit fixe – 5 mm ³ par cycle	A
90.940.0.10	Débit fixe – 10 mm ³ par cycle	B
90.940.0.15	Débit fixe – 15 mm ³ par cycle	C
90.940.0.25	Débit fixe – 25 mm ³ par cycle	D
90.940.0.50	Débit fixe – 50 mm ³ par cycle	E

Référence	Éléments de pompage pour distributeurs progressifs	Code
00.900.0	débit Fixe – 120 mm ³ par cycle – M10x1	F
00.900.3	débit Réglable – 0 à 120 mm ³ par cycle – 1/8"	R

Sans élément de pompage		X
-------------------------	--	---

Détermination de la référence :

39.24.TL.	1	7	2	3	4	5	6	8	9	10
	X	X	A	A	B	B	X	X	X	X

IMPORTANT :

- Les positions 1 et 7 ne peuvent accueillir qu'un élément de pompage pour distributeurs progressifs
- Les positions 2, 3, 4, 5, 6, 8, 9 et 10 peuvent accueillir un élément de pompage pour point unique.

Accessoires pour groupes motopompes



Le TIMER de la pompe MINI-MAX est logé à l'intérieur de la structure à proximité du motoréducteur et est accessible en retirant le bouchon de protection transparent.

Grâce à sa transparence, il est possible de visualiser à l'extérieur les deux leds qui indiquent la tension activée et l'alarme de niveau, après avoir retiré la protection, il est possible de régler les temps et les fonctions selon le mode souhaité et d'actionner le bouton manuel.



Option : Bloc avec manomètre et graisseur

(Uniquement dans un montage avec des distributeurs progressifs)

Le bloc est monté en refoulement afin de contrôler la pression de l'installation et/ou remplir le système à travers un graisseur

Référence	Description
40.BMI.01	Bloc manomètre et graisseur avec soupape de sécurité



Gamme de distributeurs progressifs pour huile ou graisse



Les distributeurs progressifs SSV sont des distributeurs à piston qui répartissent le volume de lubrifiant amené à leur entrée en quantités prédéterminées, de manière fiable et automatique.

Les distributeurs progressifs sont disponibles à partir de 6 sorties et jusqu'à 22 et peuvent être utilisés avec de la graisse jusqu'à la classe NLGI 2 ou avec de l'huile d'au moins 40 mm²/s.

- Nombre de sorties : 6 à 22
- Pression différentielle max. : 100 bar
- Matériaux : chromé noir ou acier inox
- Pression de service : max. 350 bar
- Sortie fileté M 10 x
- Température de service : -25 °C à 70 °C

Distributeurs progressifs pour huiles (mini 40 cSt) et graisse (maxi NLGI 2)



Distributeur SSV



Distributeur SSV-K
Avec tige de contrôle



Distributeur SSV-N
Avec détecteur de piston

Distributeurs progressifs de type SSV - sans réglage

Volume dosé par sortie et par course : 0,2 cm³

Type SSV	Référence acier chromé	Référence acier inox	Nombre de sorties	Entrée	Sortie	Dimensions (mm)
SSV6	619-26473-1	619-27471-1	6	1/8 G	10x100	60x60x30
SSV8	619-25730-2	619-27473-1	8	1/8 G	10x100	75x60x30
SSV10	619-26841-1	619-27475-1	10	1/8 G	10x100	90x60x30
SSV12	619-25731-2	619-27477-1	12	1/8 G	10x100	105x60x30
SSV18	619-28864-1	619-29065-1	18	1/8 G	10x100	150x60x30

Type SSV	Référence acier chromé	Référence acier inox	Nombre de sorties	Entrée	Sortie	Dimensions (mm)
SSV6-K	619-26474-3	619-27471-1	6	1/8 G	10x100	60x60x30
SSV8-K	619-25754-4	619-27473-1	8	1/8 G	10x100	75x60x30
SSV10-K	619-26842-2	619-27475-1	10	1/8 G	10x100	90x60x30
SSV12-K	619-25755-4	619-27477-1	12	1/8 G	10x100	105x60x30
SSV18-K	619-28873-1	619-27973-1	18	1/8 G	10x100	150x60x30

Type SSV	Référence acier chromé	Référence acier inox	Nombre de sorties	Entrée	Sortie	Dimensions (mm)
SSV6-N	619-28257-1	619-29003-1	6	1/8 G	10x100	60x60x30
SSV8-N	619-28258-1		8	1/8 G	10x100	75x60x30
SSV10-N	619-28259-1	619-28529-1	10	1/8 G	10x100	90x60x30
SSV12-N	619-28260-1	619-29004-1	12	1/8 G	10x100	105x60x30
SSV18-N	619-28957-1		18	1/8 G	10x100	150x60x30

Raccords de sorties pour distributeurs progressifs

Désignation	Référence acier chromé	Référence acier inox
Bouchon de sortie M10x1	303-17499-3	303-19346-2
Joint torique pour bouchon en acier inoxydable		219-13798-3
Clapet anti-retour pour tube de Ø6 mm – à sertir	504-30344-4	504-31705-1
Clapet anti-retour pour tube de Ø6 mm – instantané – pour distributeur principal	226-14091-4	
Clapet anti-retour pour tube de Ø6 mm – instantané – pour distributeurs secondaires	226-14091-2	
Tube polyamide 6 x 1,5 mm – Pression de service 350 bar – pour sortie de distributeurs	112-35127-2 (par 50 m)	



Bouchon



Clapet anti-retour à sertir

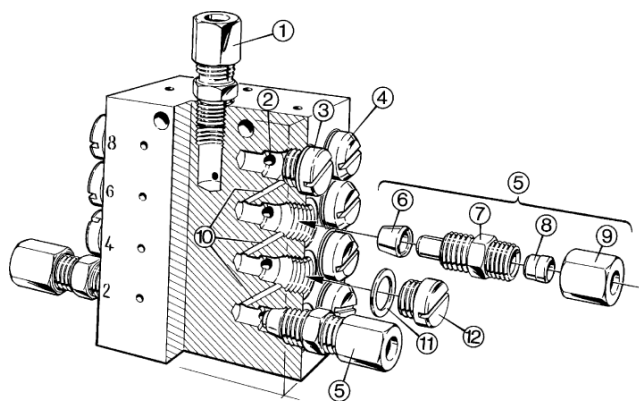


Clapet anti-retour instantané



Tube polyamide

Raccordements pour distributeurs progressifs



1	Raccord pour entrée 1/8	7	Corps de soupape
2	Orifice de distribution	8	Bague
3	vis de fermeture installée	9	Ecrou
4	vis de fermeture, (biseauté) piston	10	Canaux de liaison
5	Raccord de sortie SSV complet	11	Bague cuivre
6	Anneau de serrage	12	Vis de fermeture

Montage avec raccords instantanés

Raccords instantanés pour huile ou graisse à installer sur le point à lubrifier
Pression de service 250 bar



Référence Raccord droit acier	Référence Raccord coudé acier	Ø mm	D1
03.257.6	03.257.8	6	5/16" 24 fil 1"
03.256.0	03.256.6	6	1/8"
03.257.4		6	1/4"
03.256.1	03.256.5	6	M6x1
03.256.2	03.257.1	6	M8x1
03.256.3	03.256.7	6	M10x1
03.256.4	03.256.8	6	M12x1

Référence	Désignation
112-35127-2 (par 50 m)	Tube polyamide 6 x 1,5 mm Pression de service 350 bar – pour sortie de distributeurs

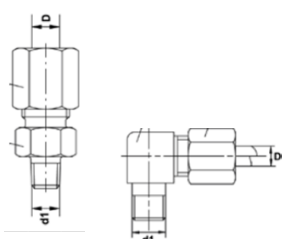
Montage avec raccords à sertir

Tuyau haute pression pour graisse ou huile avec manchon et jupe à visser avec embout lisse à sertir.



Référence En acier	Référence En acier inox	Désignation
AMO-AF4		Tuyau Haute pression DN4 - 840 bar
MAN-AF4	MAN-AF4-I	Manchon à vis pour tuyau AMO-AF4
EMBDROIT-AF4	EMBDROIT-AF4-I	Embout lisse droit ø6mm pour AMO-AF4
EMB90-AF4	EMB90-AF4-I	Embout lisse coudé 90° ø6mm pour AMO-AF4

Raccords olive acier ou inox



Référence En acier	Référence En acier inox	Type raccord	Diamètre D (mm)	d1
UMC06LLM6X1	UMC06LLM6X1	Droit	6	M6x1
UMC06LLM10X1	UMC06LLM10X1	Droit	6	M10x1
UMC06LLG1/8	UMC06LLG1/8	Droit	6	1/8G
UMC06LLG1/4	UMC06LLG1/4	Droit	6	1/4G
CMC06LLM6X1	CMC06LLM6X1	Coudé	6	M6x1
CMC06LLM10X1	CMC06LLM10X1	Coudé	6	M10x1
CMC06LLG1/8	CMC06LLG1/8	Coudé	6	1/8G
CMC06LLG1/4	CMC06LLG1/4	Coudé	6	1/4G